

ACCESSORIES / SWING

CA 152



CMR PLAY

Ürün Bilgisi / Product Information

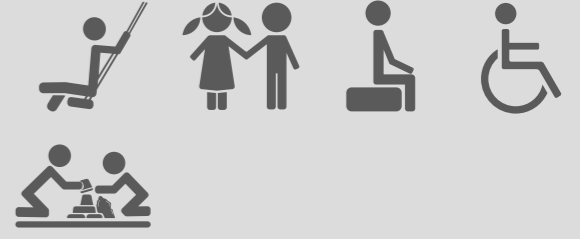
Boyutlar / Dimensions : 5,0 x 2,0 x 2,25m
(L x W x H)

Yaş Grubu / Age Group : 3+

Oyun Kapasitesi / Capacity : 2

Düşme Yüksekliği / Fall Height : 1,45 m

Güvenlik Alanı / Safety Area : 36,6 m²



SALINCAK / SWING

Salıncaklar, çocukların yerçekimi ve perspektif algılarını geliştiren küçük yaşta mekânsal farkındalık kazanmalarını sağlayan sallanma birimleridir. Tekil kullanım, birlikte kullanım, engelli için özel tasarlanan sallanma birimleriyle tüm çocukların sallanma deneyimini keşfetmesi hedeflenmektedir.

Swings are swing units that enable children to gain spatial awareness at a young age, which enhances their perception of gravity and perspective. It is aimed that all children discover the swinging experience with singular use & combined use swings, and swings that are specially designed for the disabled.



Metal parts are comprised of ST 37 Steel with a 3-step metal finish. Sandblasting and solvent-free zinc primer coating and electrostatic powder paint application is inherently corrosion resistant under extreme weather conditions and UV.

Metal parçalar, 3 aşamalı metal kaplamalı ST 37 çelikten oluşur. Kumlama ve solvent içermeyen çinko astar kaplama ve elektrostatik toz boya uygulaması, aşırı hava koşulları ve UV altında olarak korozyona dayanıklıdır.



Robot joint is a custom-designed high durability swing joint that also eliminates any finger entrapment issue. The swing upper joint mechanism was produced with the precision casting technique. Between the two ears welded on the swing carrier pipe, rigid bedding to be fixed with M12x80 bolts and a Teflon bearing should be used to prevent abrasions.

Robot mafsal özel olarak tasarlanmış, yüksek dayanıklılığa sahip, parmak sıkışmalarına sebep vermeyen bir döner bağlantı sistemidir. Salıncak üst mafsal mekanizması hassas döküm tekniği ile üretilmiştir. Salınımı sağlayan taşıyıcı iki boru üzerine kaynaklı iki kulak arasına M12x80 civatalarla sabitlenecek ve aşınmaları önlemek için teflon yataklama kullanılacaktır.



Single-casing aluminum cast spheres with anticorrosion treatment are placed at junctions. These spheres are designed with integrated bedding for connecting pipes.

Korozyon önleyici işleminden geçirilen tek parçadan imal alüminyum döküm küreler bağlantı noktalarına yerleştirilir. Boru bağlantılarının yapılması küreler üzerine entegre yataklar bulunmaktadır.



High quality panels made of HPL panels are milled to provide a smooth, gently rounded edge. The thickness of the panels varies according to its purpose for floors, roofs, and walls. These panels are connected to steel pipes or profiles with cast aluminum panel clamps or flanges.

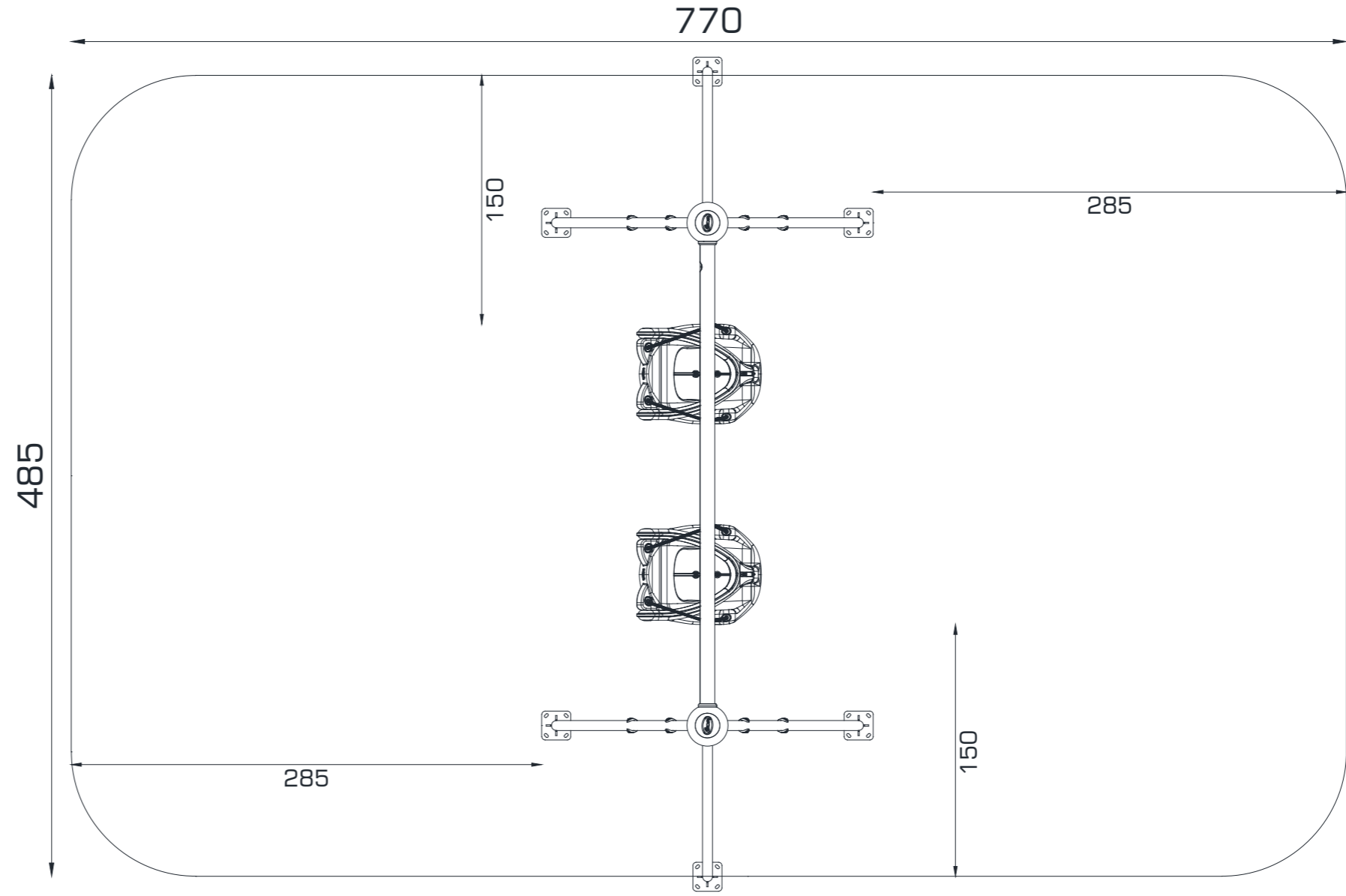
Yüksek kaliteli HPL paneller kenarları freze ile yuvarlatılmış kenarlar ile pürüzsüz kenarlara sahiptir. Panellerin kalınlığı, zemin, çatı ve duvar vb. kullanım amacına göre değişmektedir. Bu paneller çelik borulara veya profillere dökme alüminyum kelepçeler veya flanşlarla bağlanır.



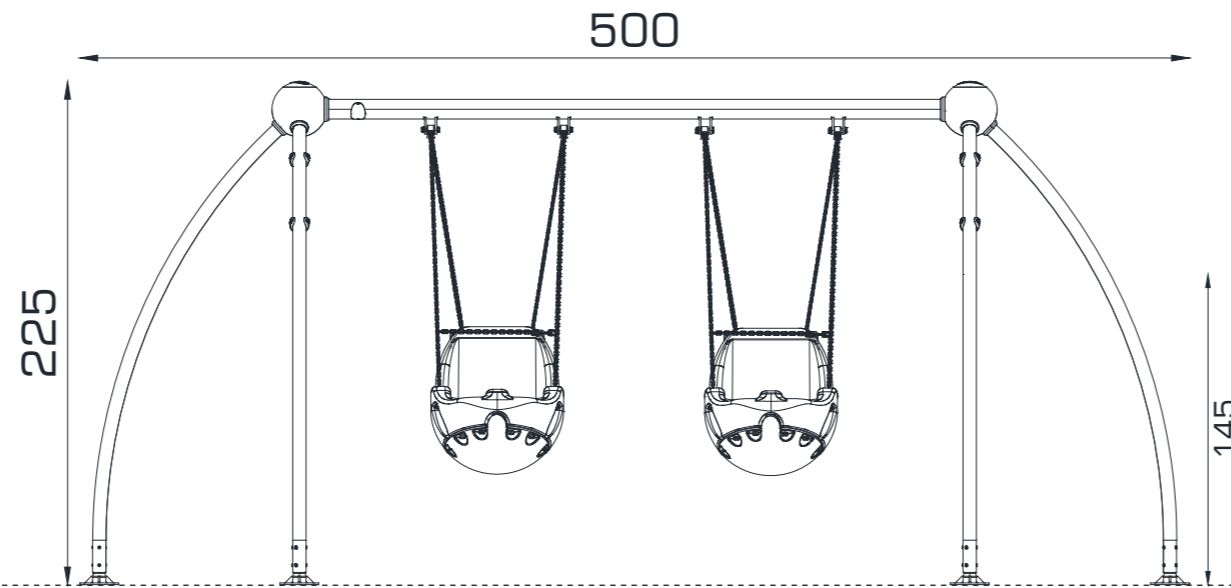
The disabled swing seat is designed and produced in a way that includes a railing against falls so it gives the opportunity to kids with disabilities to play on as well as other minors. Chain bearings should be designed to prevent the chain from finger entrapment. All connection details should be concealed with plastic caps made of PA6 material with injection technique.

Engelli salıncak koltuğu, düşmeye karşı korkuluk içerecek şekilde tasarlanmış ve üretilmiştir, böylece engelli çocuklara ve diğer küçüklere oynama fırsatı verir. Zincir yatakları, parmak sıkışmasını önleyecek şekilde tasarlanmıştır. Tüm bağlantı detayları enjeksiyon tekniği ile PA6 malzemenin yapılmış plastik kapaklar ile gizlenmiştir.

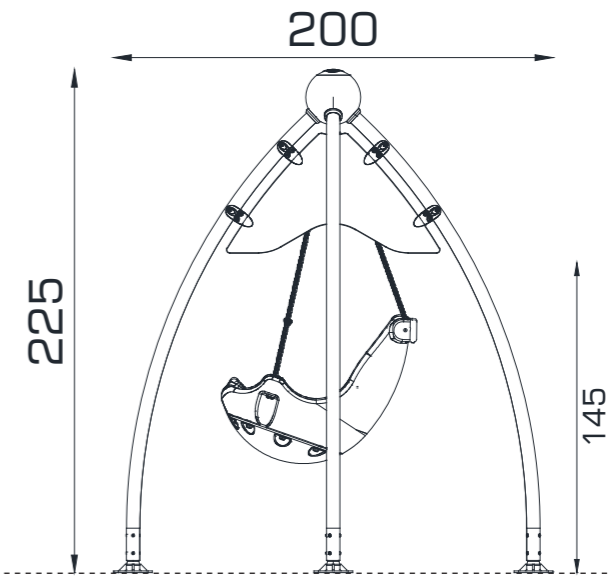
ACCESSORIES / **SWING**
CA 152



ÜST GÖRÜNÜŞ / **TOP VIEW**



ÖN GÖRÜNÜŞ / **FRONT VIEW**



YAN GÖRÜNÜŞ / **SIDE VIEW**

*Maksimum Düşme Yüksekliği / **Maximum Fall Height** Gösterilen ölçüler cm cinsindedir / **Dimensions shown are in cm**



ZIPLAMA / BOUNCING

Zıplama; esnek, elastik veya gerili bir yüzey üzerinde zıplama eylemidir.

To bounce is the act of bouncing on a responsive, flexible, elastic or tensile surface.



KAYMA / SLIDE

Kayma; kaydırak üzerinden hızla aşağı doğru hareket etme eylemidir.

To slide is the act of moving fast downwards stead on a slide.



DENGE / BALANCE

Denge; zorlu yüzeylerde dik durma, ya da yürüme eylemidir.

To balance is to stay upright when walking or standing on a surface that makes this challenging.



SALINIM / ROCK

Salınım; yaylı vb bir ekipman üzerinde ileri geri veya yana sallanma eylemidir.

To rock is the action of rocking back and forth, or sideways, on e.g. a piece of spring equipment.



OTURMA / SITTING

Çocukların otururken hem dinlenebileceği hemde eğlenceli vakit geçirebileceği alandır.

It is an area where children can rest while sitting and have fun.



SALLANMA / SWING

Sallanma; otururken, ayakta ya da uzanarak ile ileri geri ya da dairesel hareket ile yay çizerek sallanma eylemidir.

To swing is the movement of swinging back forth, of in circular movement, seated, standing or lying, in a unhindered arc.



ASILMA / HANGING

Kollarla asılma; eller ve kollar ile vücudu taşıma ve diğer platform veya oyun gruplarına geçiş yapma eylemidir.

To hang in arms is the act of carrying the body with the hands or arms, possible to traverse to another platform or play item.



DÖNÜŞ / SPIN

Dönüş; sosyal etkileşimi kolaylaştıran bir oyun ekipmanı üzerinde vücudun yatay veya dikey olarak hızla döndürülmesini içerir.

To spin involves a fast, repeating horizontal or vertical turn of the body on a piece of equipment that facilitates social interaction.



TIRMANMA / CLIMBING

Tırmanma; eğimli ya da dikey yüzey ve ip ağlar üzerinde el ve ayak kaslarını koordine ederek kendini yukarı çıkarma eylemidir.

To climb is the act of moving upwards, cross coordinating arms and legs, on a vertical or inclined surface or net.



EMEKLEME / CRAWLING

Emekleme; düz ya da hafif eğimli yüzeylerde kol ve bacakları koordine ederek ileri ya da geri ilerleme hareketidir.

To crawl is the movement of moving forwards or backwards, cross - coordinating arms and legs, on a horizontal or slightly incline surface



KOŞMA / RUNNING

Koşma, çocukların oyun grubuyla etkileşime girerek koşmasını teşvik edecek şekilde fiziksel gelişim sağlama aktivitesidir.

Running is an activity that encourages children to interact with the playgroup by running and develop physically.



ENGELLI / ACCESSIBLE

Engelli çocukların engelsiz bir biçimde kendilerini farklı hissetmeden oynayabilecekleri özel alanlardır.

These are special areas where children with disabilities can play and have fun and without feeling different.



ETKİLEŞİM / INTERACTION

Çocukların dokunarak, hissederek oyun grubuyla etkileşime geçmesidir.

It is children's communicating with the play group by touching and feeling.



ÇEVİRME / ROTATE

Çevirme, vücudun bir ekipman yardımıyla dikey eksende veya daha yavaş tempoyla yatay eksende dönüşünü ifade eder.

To rotate involves a vertical or horizontal slower paced turn of the body, facilitated by a piece of equipment.



EŞİTLİK / EQUALITY

Eşitlik, cinsiyet farketmeksizin tüm çocukların ilgisini eşit miktarda çekme aktivitesidir.

Equality is the feature of the playgroup to attract the attention of all children, regardless of gender.



SOSYALLEŞME / SOCIALIZE

Sosyalleşme, sosyal etkileşimi teşvik eden ve kolaylaştıran bir faaliyet vasıtasıyla buluşma, iletişim kurma veya iş birliği yapma eylemidir.

To socialize is the act of meeting, communicating or cooperating in an activity that stimulates and facilitates social interaction.



ROL YAPMA / ROLE PLAY

Rol yapma, belirli rollere bürünmeyi ve rol yapmayı davet eden yer ve ortam öğeleri ile rol yaparak oynama teşvik edilir.

Role play is motivated through play items that stage a frame, place or environment for acting out make believe or role play scenarios.



ÇEKME / PULL

Çekme, bir nesneyi bir veya iki elinizle veya muhtemelen tüm vücudunuzla kendinize veya başka bir şeye doğru çekme eylemidir.

To pull is the act of pulling item towards you or you towards an item with one or both hands, or possibly with the entire body.



SÜZÜLME / GLIDE

Süzülme, bir noktadan diğerine oturarak, yatarak veya ayakta durur pozisyonda ayakları oynatmadan yatay veya dikey yönde yerçekimini kullanarak hareket etme eylemidir.

To glide is the act of moving from one point to another without shifting the feet, in a horizontal or vertical movement in a seated, lying or standing position, letting gravity do the work.



İTME / PUSH

İtme, bir öğeyi bir veya iki eliniz ile ya da tüm vücudunuz ile kendinizden uzağa itme eylemidir.

To push is the act of pushing an item away from you with one or both hands, possibly with the entire body.